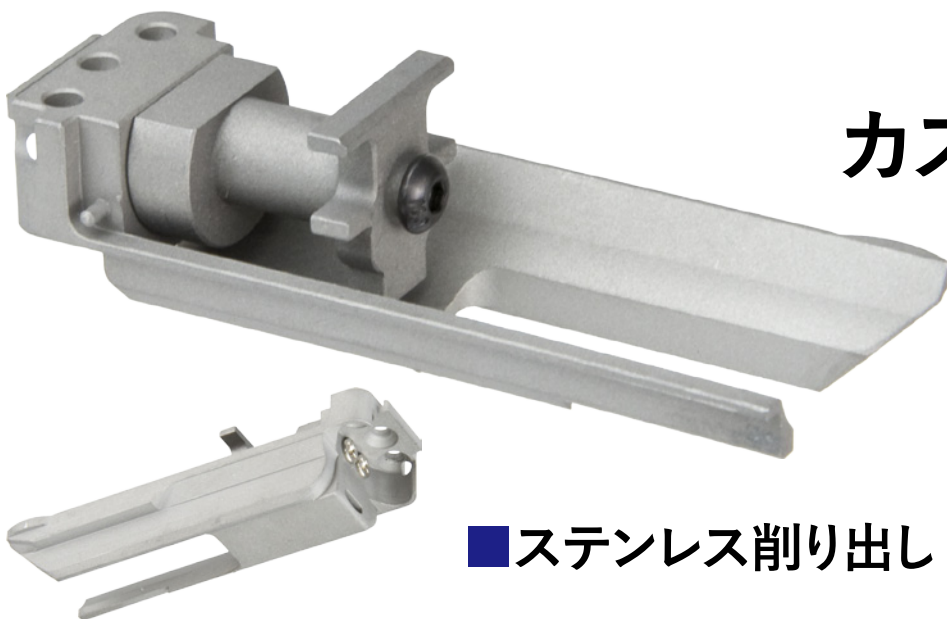


商品のご案内

商品のご案内をさせていただきます。ご検討の程よろしくお願いたします。



SIG AIR(VFC)
P320 M17/M18 GBB 対応



ステンレス カスタムブリーチ

極少量入荷!!
NEW

BBT-P320-004

御注文数
個

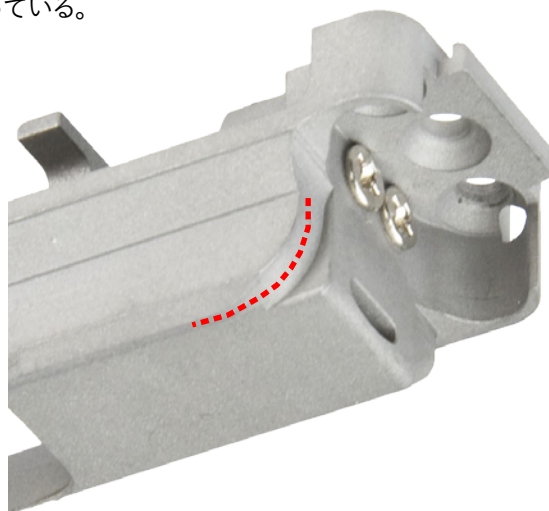
■ステンレス削り出し

参考価格(税別)
¥8,500-

形状改良で作動性アップ!!

ハンマーローラーを押す部分の形状を
ラウンドさせることで、スライドの
スムーズな後退を実現

純正ブリーチは直角に近い形状でハンマーを押し込んでいる。
これでは、毎回のブローバックごとにトルクを必要とするため
ガス圧の減少によって急にハンマーを押し込めなくなる瞬間が来る。
BBT製ブリーチは緩やかなカーブを描く形状にすることでハンマーを
押し込む際の抵抗をうまく逃がしながらスライドを後退させる設計に
なっている。



VFC純正ブリーチ

BBT製ブリーチ