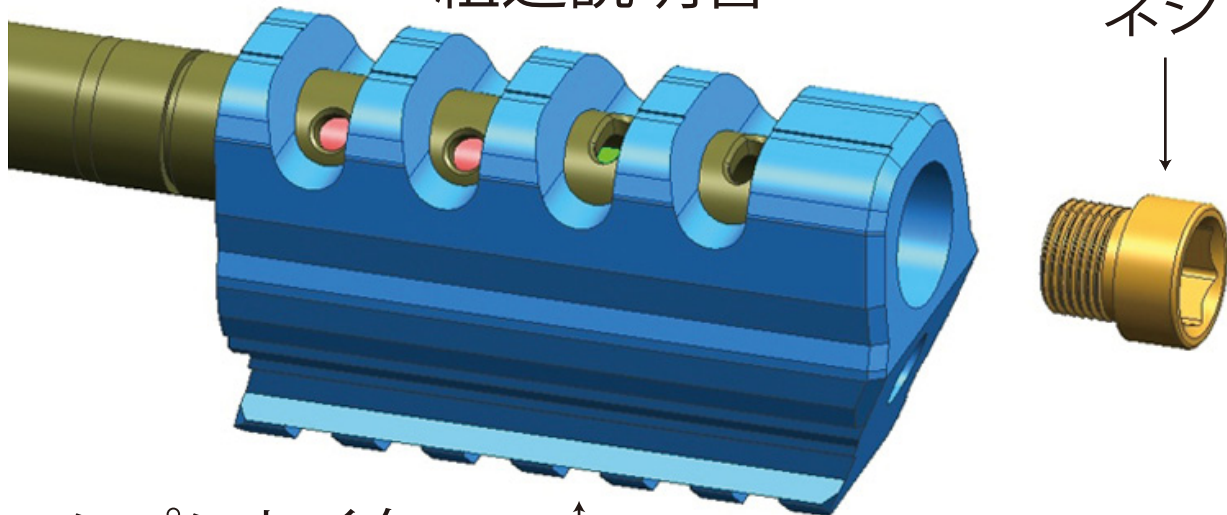
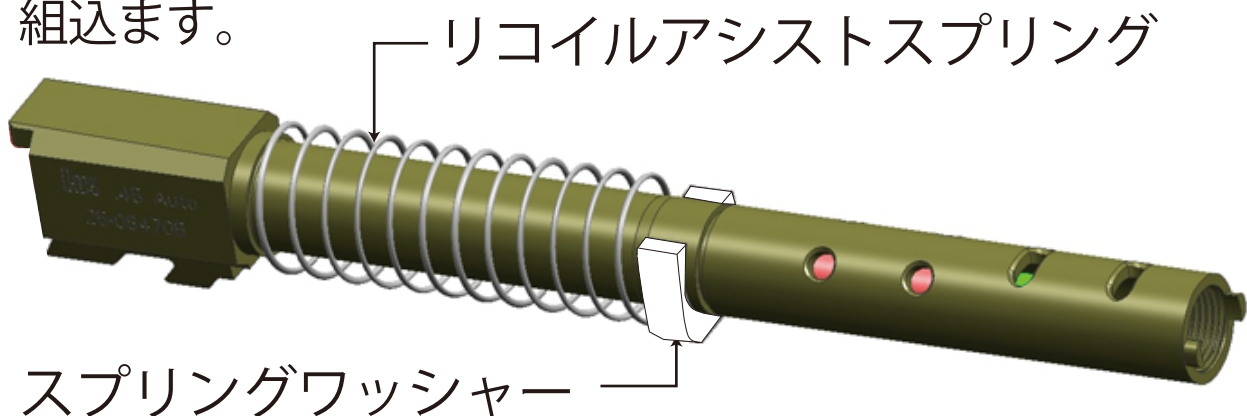


# 組込説明書



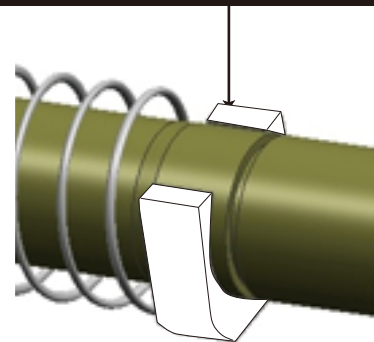
コンペンセイター →

1. コンペンセイターの前方のネジを付属のレンチを使用して、外します。
2. コンペンセイターを銃口方向へ抜きます。
3. アウターバレルに純正のホップチャンバーアッセンブリーを組込ます。



4. 白いスプリングワッシャーは上図のように銃口からはめこみ、リコイルアシストスプリングの前に組込みます。(※注意：スプリングワッシャーの開口部は上方へ向くように組み込んでください。)

※開口部は上へ向きます。



5. アウターバレルとスプリングガイドをスライドに組み戻し、スライドをフレームに組込ます。
6. コンペンセイターをバレルに戻します。
7. 手順1. で外したネジを締め直して、コンペンセイターを固定します。