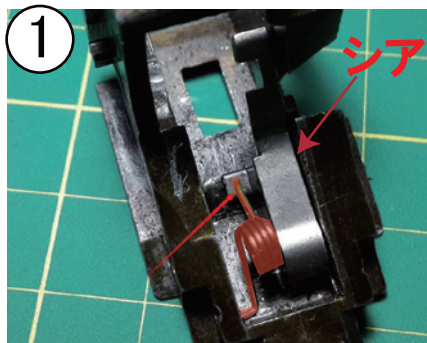
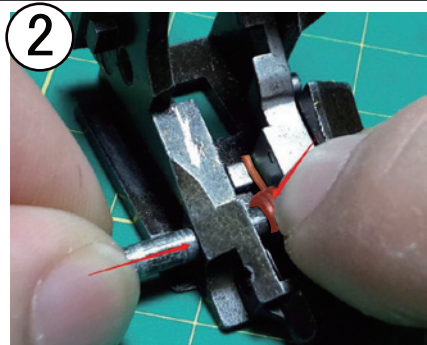


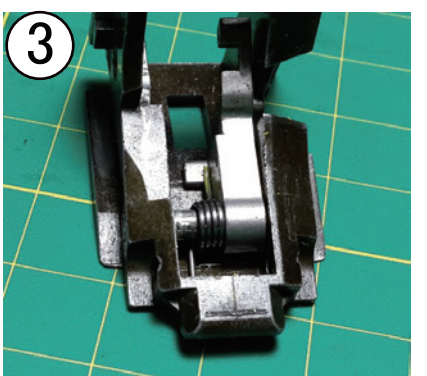
# Gunsmody シア / ノッカー スプリング 組込説明書



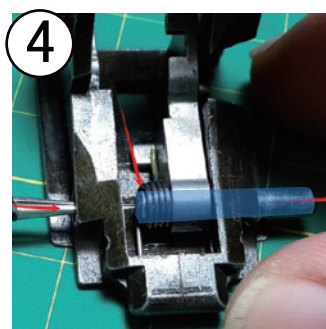
**シア** シアスプリング (赤い部分) を写真のように置きます。シアスプリングがシアの下に挟まらな



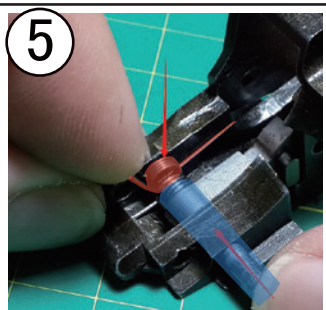
シアスプリング (赤い部分) を押しながら、シアピンを入れます。



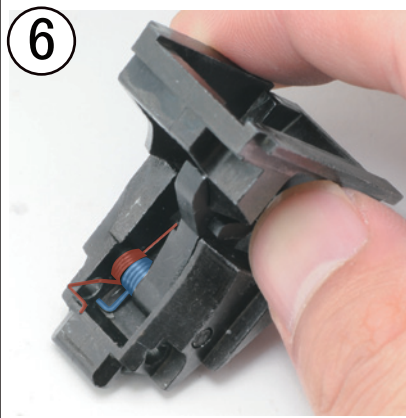
**カクニン!**  
写真のように組込まれているかご確認ください。



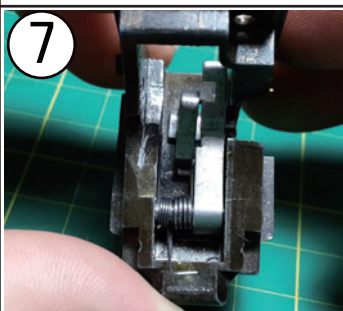
シアピン (青い部分) を右へずらし、ノッカースプリングが入るスペースを作ります。ノッカースプリングが外れないようにご注意ください。



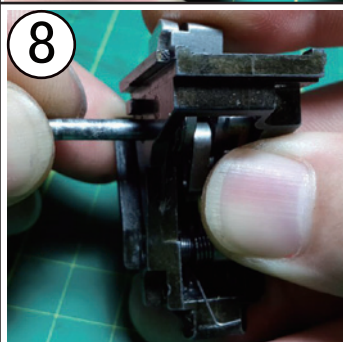
ノッカースプリング (赤い部分) を押さえながら、シアピン (青い部分) を戻します。



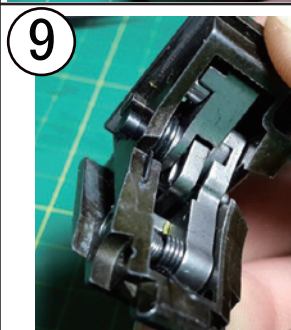
**カクニン!**  
右写真のように組込まれているかご確認ください。  
赤い部分：  
ノッカースプリング  
青い部分：  
シアスプリング



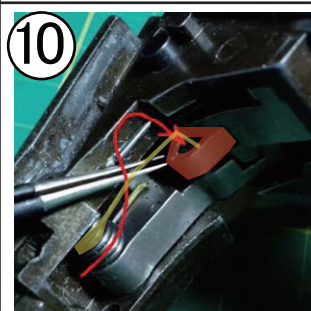
ノッカーを組込みます。



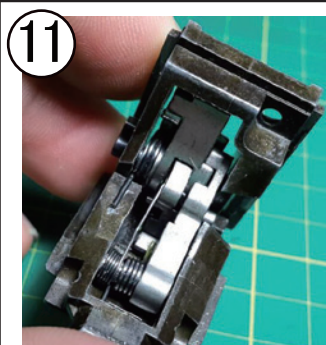
ハンマーを組込みます。



**カクニン!**  
⑧と⑨を組込んだ後、写真のように組込まれているかご確認ください。



ハンマーを起こした後、ノッカースプリング (黄色部分) をノッカー (赤い部分) の穴に入れます。



組込はこれで完成です。