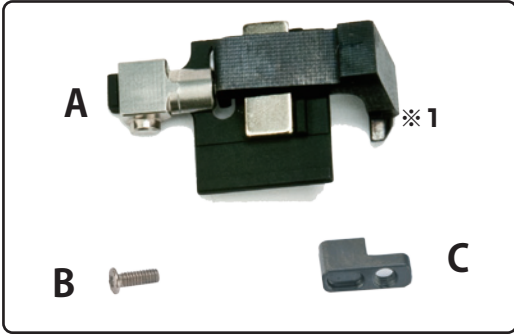


# DETONATOR

## 東京マルイ Glock17 系スライド 付属パーツ組み込み方法

### パーツリスト



- A、エキストラクターセット …1 個
- B、極低頭ネジ M2.6×5 …1 個
- C、スライドストップノッチ強化パーツ …1 個

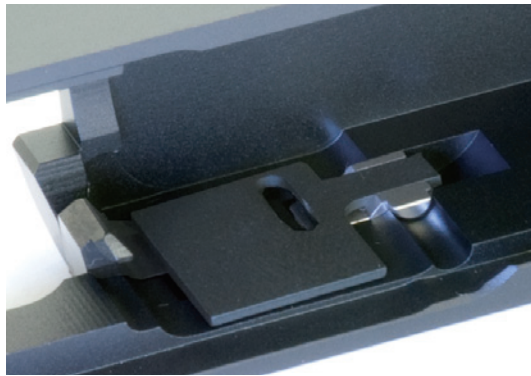
※エキストラクターセットの各パーツが外れた状態で小袋に入っている場合は、パーツリストの写真を参考に組み上げて下さい。(エキストラクター(\*1)以外は接着剤にて固定されています)  
※各パーツは、必要数以上入っている場合がありますが、予備パーツですので上記パーツリストの数量以上使用しません。

### ①スライドストップノッチ



スライドストップノッチ強化パーツ (D) をはめ込み、ネジ (E) で固定します。  
このネジは最後まできっちり締め込んだ上で、ネジロック等で緩まない様に固定して下さい。  
※緩んだ状態で作動させた場合、作動不良やスライドの破損につながる恐れがあります。

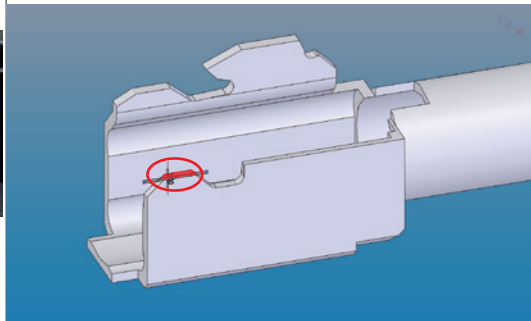
### ②エキストラクターの組み込み



エキストラクターセットを上記写真を参考にはめこみます。このエキストラクター部分は、ブリーチをはめこむことにより固定されます

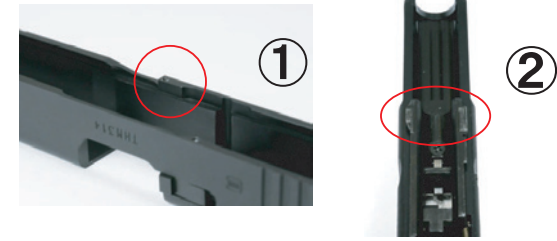
※接着剤で固定する必要はありません。

### ③スライドの動きが悪い時は



組み込み本体との相性により、作動が悪い場合があります。その際は、赤色の部分を 0.3 ~ 0.5mm ヤスリ等で削って下さい。

### ④スライド組み方 / 外し方



スライドストップノッチのめくれ防止の為、①の赤丸の形状が純正と異なり、スライドをフレームに組み込む際、②の赤丸部分と干渉してしまいます。その為、純正と同じ方法ではスライドを組み込む事が出来ません。



- ③の様に、スライドを斜め方向 (矢印A方向) にフレーム後部のレールあわせ、スライドさせます。
- 丸印Bの部分と矢印Cの部分が①の位置に来たらスライドを下ろし (矢印D方向)、フレームに乗せます。



- 3、スライドを矢印E方向に引くことにより、固定されます。
- 4、分解の際は、上記手順と逆の手順で行って下さい。