

付属品の取り付け位置

DETONATOR SFA XD(M) カスタムスライドシリーズ共用



スライドストップスペーサー

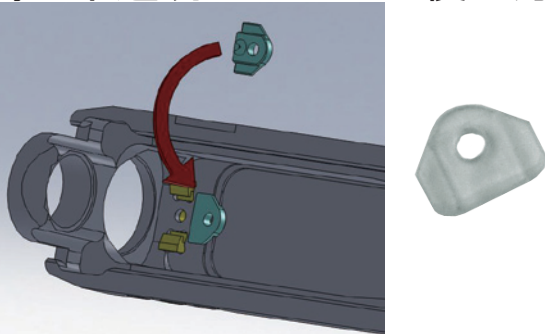
ブリーチを組み込んだ後に、組み込んで下さい。
付属のネジを使い固定します。
(ネジは1個のみ使用します)

スライドガイド

ブリーチを組み込む前にはめ込んで下さい。
ブリーチを組み込む事で固定されます。

DETONATOR SFA XD(M)3.8 カスタムスライド

付属の半透明のパーツの使い方



このパーツは、フロントサイトを固定するためのパーツです。差し込む方向及び面は、上記の図をご参照下さい。

アウターバレルについて

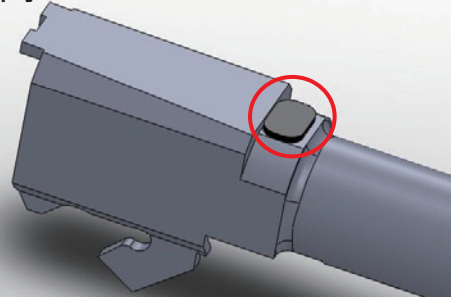
アウターバレルのチャンバーのトップ部分は、構造上作動させていると、擦れてアルマイトが剥げてきます。不良等ではございませんのでご安心下さい。

インナーバレルについて

インナーバレルは、そのままでは飛び出してしまうので、切って頂く必要があります。銃口側より、21mmの位置で切っていただくと丁度良い長さになります。(切りすぎてしまいますと、作動不良の原因となりますのでご注意下さい)

※DETONICS 用や G26 用のインナーバレルは、作動に必要な長さが無い為使用出来ません。

付属のシールについて



作動が渋い場合は、赤丸の位置に付属のスペーサーを貼って下さい。

インジケーターアッセンブリーの組み込みのコツ

「スライドにピストン(XDM-7)を組み込む前に、インジケーターアッセンブリーを組み込んで下さい。」
(スライドに組み込んだ後に行くと、スライドの側面が邪魔で非常に組みにくくなります)

インジケーターピンとインジケータースプリングを組み込んだ後は、①の様にラジオペンチ等でつかんで下さい。
(素手でつかむとピンが滑って飛んでしまう恐れがあります)

各パーツは②のように配置して下さい。

この時、各パーツはまだ固定されておられませんので慎重に作業して下さい。

①



②



※シリンダーリターンスプリング(XDM-4)にセラミックグリス等のグリスを少量つけていただくと、ピストンからグリスの粘度で簡単に落ちなくなり作業がしやすくなります。