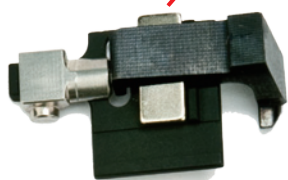
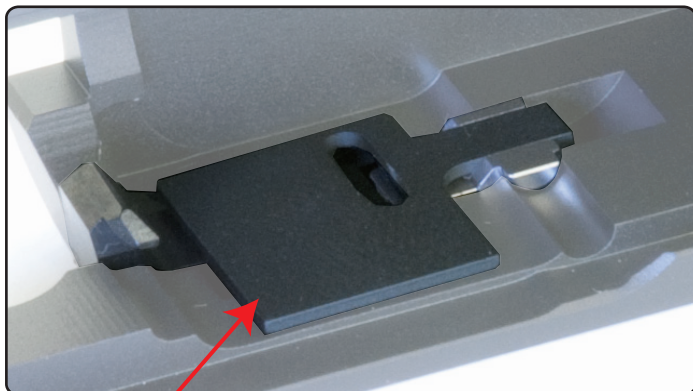


DETONATOR KJ Glock19 系 スライド付属パーツ組み込み方法

① エキストラクターの組み込み

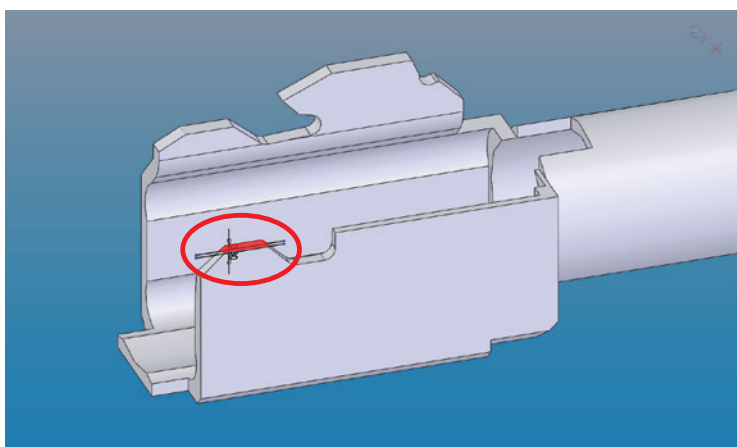


エキストラクターセット

エキストラクターセットを上記写真を参考にはめこみます。このエキストラクター部分は、ブリーチをはめこむことにより固定されます。

※エキストラクターセットの各パーツが外れた状態で小袋に入っている場合は、パーツリストの写真を参考に組み上げて下さい。（エキストラクター以外は接着剤にて固定されています。）

② スライドの動きが悪い時は



組み込み本体との相性により、作動が悪い場合があります。その際は、赤色の部分を0.3 ~ 0.5mm ヤスリ等で削って下さい。